



051 780666

CENTRO PRENOTAZIONI

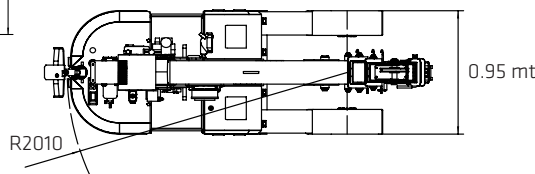
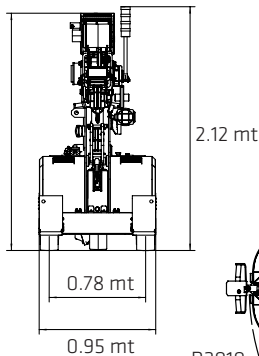
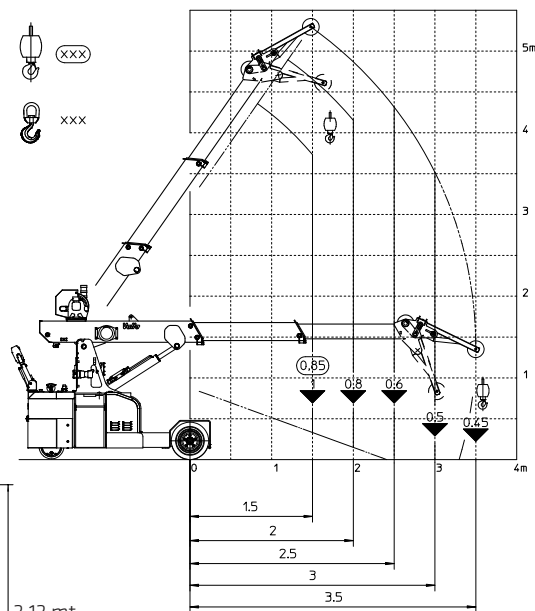
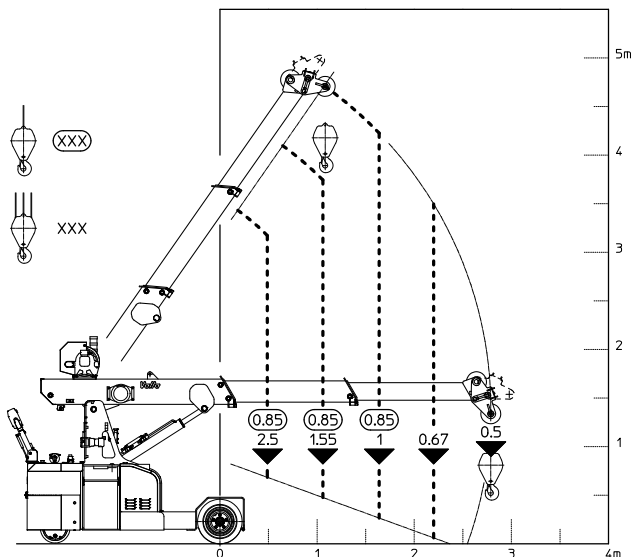
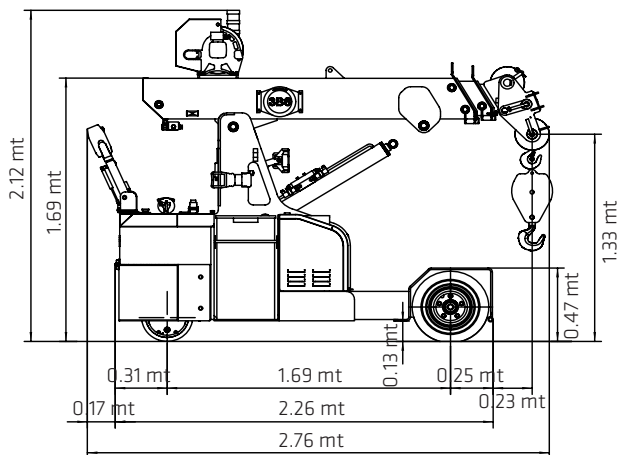
GE 2.5 TON - VALLA 25E



SPECIFICHE TECNICHE

PORTATA MASSIMA	2500 kg
ALTEZZA MASSIMA	4.9 mt
DIMENSIONI	2730 x 950 x 1687 mm
PESO	2400 kg ca
BATTERIE	48 V - 200 Ah
PNEUMATICI	Anteriori N°2 18x7-8" Posteriori N°1 300-135
MOTORE	220 Bar - 4 kW AC
CONTRAPPESI	520 kg
TRAZIONE POSTERIORE	1x3 kW AC
STERZATURA POSTERIORE	700 W AC 180°

* I dati tecnici riportati sono di carattere commerciale e indicativi, i dati di riferimento effettivi si trovano sul manuale d'uso e manutenzione del mezzo



Truck Top S.r.l.

Sede Legale Via Indipendenza, 54 - Bologna

Sede Operativa Via Puccini, 2 - 40055 Villanova di Castenaso (BO) - Tel. +39 051 780666 - info@trucktop.it - www.trucktop.it

Cap.soc. Euro 100.000,00 - C.F. e P.I. 04036411207 - REA 564223 - CCIAA Bologna 04036411207